



■ 特性:

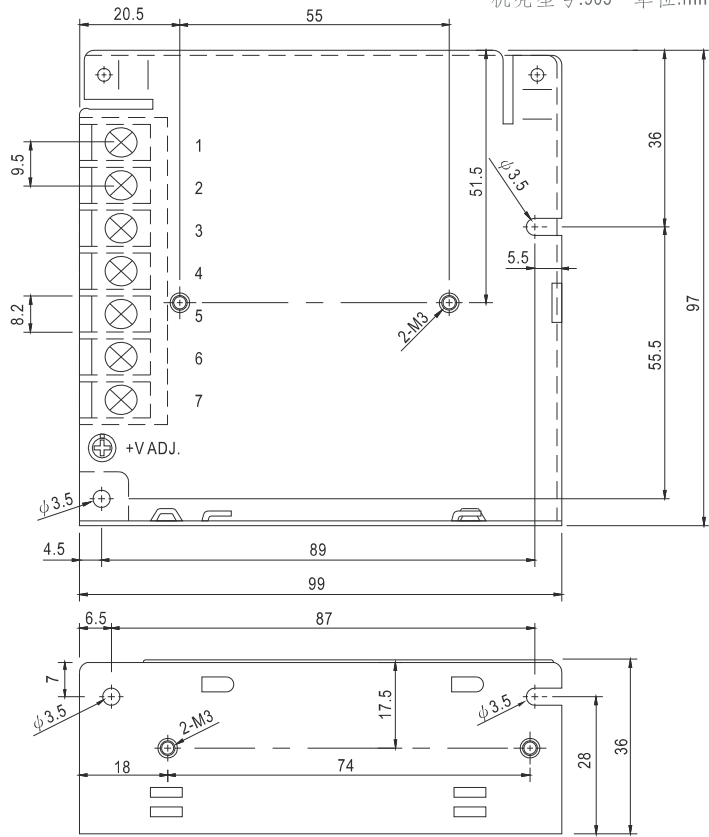
- 国际通用全范围交流输入
- 保护种类: 短路/过负载/过电压
- 自然风冷
- 100%满载老化测试
- 2年保固

电气规格

型号		NED-35A		NED-35B	
输出	输出通道	CH1	CH2	CH1	CH2
	直流电压	5V	12V	5V	24V
	额定电流	4A	1A	2.2A	1A
	电流范围 ^{备注6}	0.5 ~ 5A	0.1 ~ 1.5A	0.5 ~ 4A	0.2 ~ 1.3A
	额定功率	32W		35W	
	纹波与噪声 ^{(最大)备注2}	80mVp-p	120mVp-p	80mVp-p	200mVp-p
	电压调整范围	CH1:4.75 ~ 5.5V		CH1:4.75 ~ 5.5V	
	电压精度 ^{备注3}	±2.0%	±6.0%	±2.0%	±6.0%
	线性调整率 ^{备注4}	±0.5%	±1.0%	±0.5%	±1.0%
	负载调整率 ^{备注5}	±1.5%	±3.0%	±1.5%	±3.0%
启动、上升时间	500ms, 30ms/230VAC 1200ms, 30ms/115VAC(满载时)				
保持时间(Typ.)	50ms/230VAC 10ms/115VAC(满载时)				
输入	电压范围	85 ~ 264VAC或120 ~ 370VDC			
	频率范围	47 ~ 63Hz			
	效率(Typ.)	78%		81%	
	交流电流(Typ.)	0.75A/115VAC 0.5A/230VAC			
	浪涌电流(Typ.)	冷启动: 45A			
	漏电流	<2mA/ 240VAC			
保护	过负载	额定输出功率的110%~150% 保护模式:打嗝模式, 负载异常条件移除后可自动恢复			
	过电压	CH1:5.75 ~ 6.75V 保护模式:关闭输出, 重启可恢复			
环境	工作温度	-20~+60°C (请参考"减额曲线")			
	工作湿度	20 ~ 90% RH, 无冷凝			
	储存温度、湿度	-40 ~ +85°C, 10 ~ 95% RH			
	温度系数	±0.03%/°C (0~45°C)			
	耐振动	10 ~ 500Hz, 2G 10分钟/周期, X、Y、Z轴各60分钟			
安规和电磁兼容 ^(备注7)	安全规范	UL60950-1, CB(IEC60950-1)认证通过			
	耐压	I/P-O/P:3KVAC I/P-FG:2KVAC O/P-FG:0.5KVAC			
	绝缘阻抗	I/P-O/P, I/P-FG, O/P-FG:100M Ohms / 500VDC / 25°C / 70% RH			
	电磁兼容发射	符合EN55022 (CISPR22) Class B, EN61000-3-2, -3			
	电磁兼容抗扰度	符合EN61000-4-2, 3, 4, 5, 6, 8, 11, EN55024, EN61000-6-1, A级轻工业标准			
其它	MTBF	≥402.7K hrs. MIL-HDBK-217F (25°C)			
	尺寸	99*97*36mm (L*W*H)			
	包装	0.36Kg; 45pcs/17.2Kg/0.93CUFT			
备注	1. 如未特别说明, 所有规格参数均在输入为230VAC、额定负载、25°C环境温度下进行量测。 2. 纹波和噪声测量方法: 使用一条12"双绞线, 同时终端要并联0.1uf和47uf的电容, 在20MHZ带宽下进行量测。 3. 精度: 包含设定误差、线性调整率和负载调整率。 4. 线性调整率测量方法: 在额定负载下, 从低电压到高压测试。 5. 负载调整率测量方法: 从20%到100%额定负载, 其它组输出在60%额定负载下测试。 6. 在电流范围内每组输出均正常, 但是总功率不能超过额定输出功率。 7. 电源应视为系统内元件的一部分, 需结合终端设备进行电磁兼容相关确认。 EMC测试方法的指引, 请参照明纬公司网站 http://www.meanwell.com.cn 上的"EMI测试声明书"。				

■ 机构尺寸

机壳型号:905 单位:mm

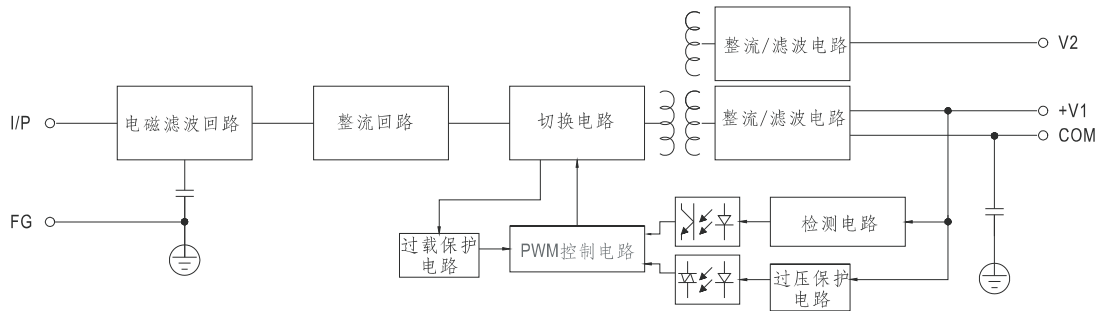


端子台脚位定义

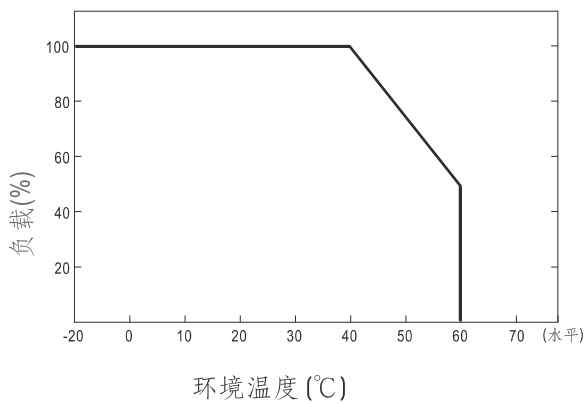
引脚编号	引脚功能	引脚编号	引脚功能
1	AC/L	5	DC OUTPUT +V2
2	AC/N	6	DC OUTPUT COM
3	FG \perp	7	DC OUTPUT +V1
4	DC OUTPUT COM		

■ 方框图

频率: 60KHz



■ 减额曲线



■ 静态特性曲线

