

跌落式熔断器

电气性能



型 号	额定电压kV	额定电流(A)	断流容量(MVA)		工频干 耐受电压	工频湿 耐受电压
			上限	下限		
RW3-10/100	10	100	100	10	42	34
RW3-10/200	10	200	200	20	42	34

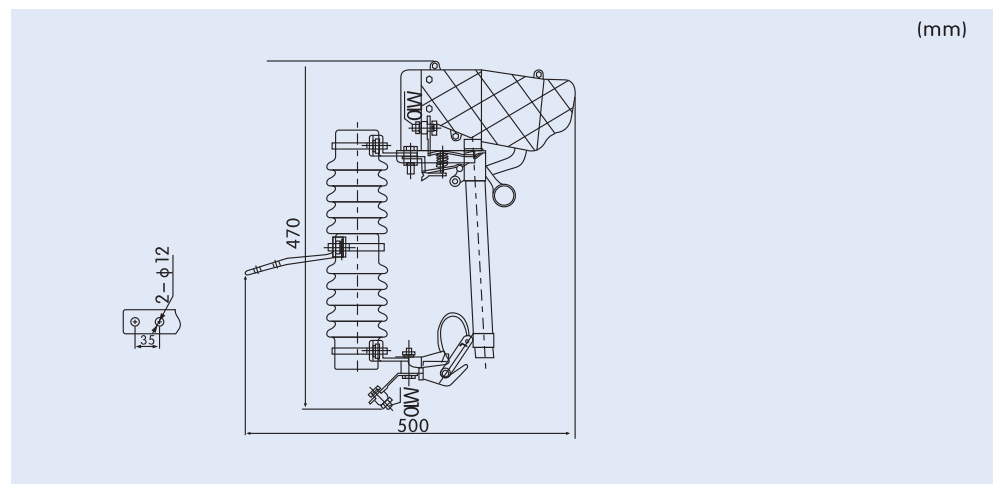


型 号	额定电压kV	额定电流(A)	断流容量(MVA)		工频干 耐受电压	工频湿 耐受电压
			上限	下限		
RW4-10/100	10	100	100	10	42	34
RW4-10/200	10	200	200	20	42	34

型 号	额定电压kV	额定电流(A)	断流容量(MVA)		工频干 耐受电压	工频湿 耐受电压
			上限	下限		
RW7-10/100	10	100	100	10	42	34
RW7-10/200	10	200	200	20	42	34

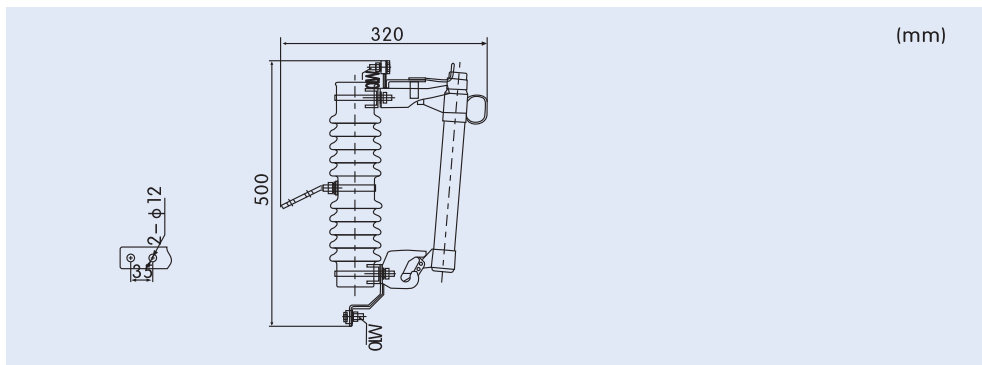


型 号	额定电压kV	额定电流(A)	开断电流(kA)	冲击电压(BIL)	工频耐压(kV)
RW10-10F/100	10	100	6.3	110	42
RW10-10F/200	10	200	8.0	110	42

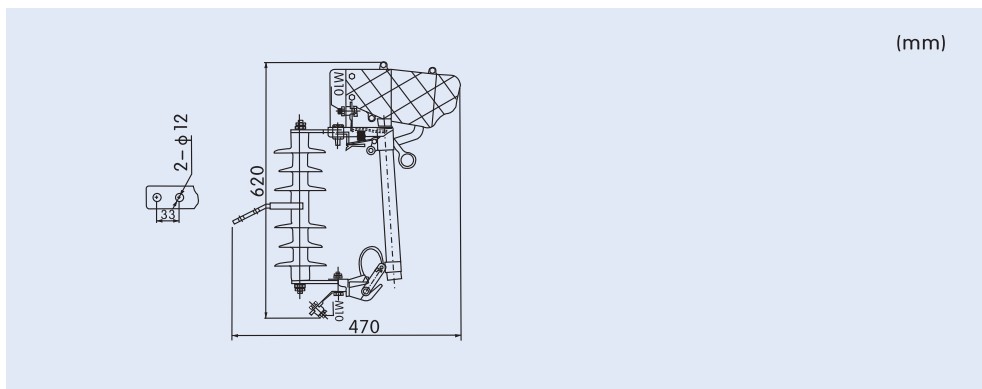




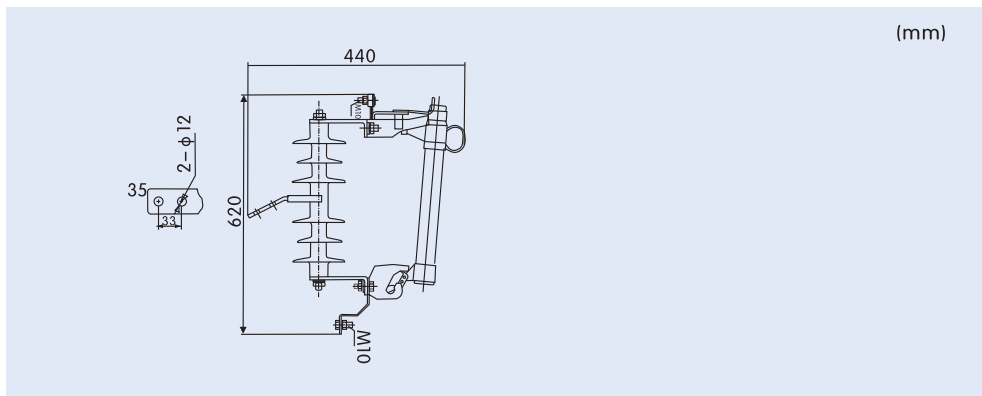
型号	额定电压KV	额定电流(A)	开断电流(kA)	冲击电压(BIL)	工频耐压(kV)
RW11-10/100	10	100	6.3	110	42
RW11-10/200	10	200	8.0	110	42

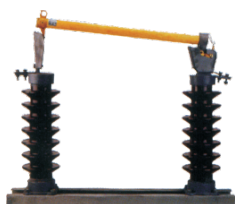


型号	额定电压KV	额定电流(A)	开断电流(kA)	冲击电压(BIL)	工频耐压(kV)
HRW10-10F/100	10	100	6.3	110	42
HRW10-10F/200	10	200	8.0	110	42



型号	额定电压KV	额定电流(A)	开断电流(kA)	冲击电压(BIL)	工频耐压(kV)
HRW11-10/100	10	100	6.3	110	42
HRW11-10/200	10	200	8.0	110	42





型 号	额定电压KV	额定电流(A)	断流容量(MVA)		工频干 耐受电压	工频湿 耐受电压	除熔丝管 上的导电部 份允许温升℃
			上限	下限			
RW5-35/100	35	100	400	10	105	185	60
RW5-35/200	35	200	800	30	105	185	60

