

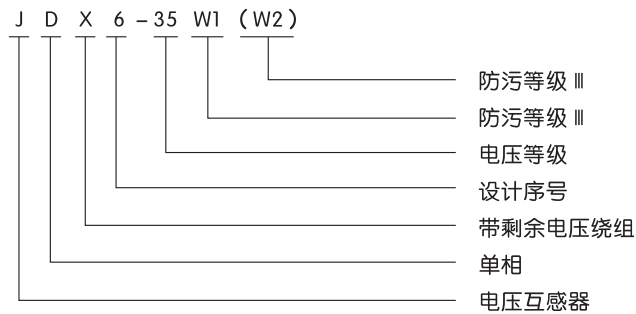
JD(X)6-35 系列电压互感器

1 适用范围

JD(X)6-35系列电压互感器为单相户外用油浸式产品，适用于额定频率50Hz或60Hz、额定电压35KV的电力系统中，作电能计量、电压监测和继电保护用。



2 型号及含义



3 正常工作条件和安装条件

- 3.1 安装场所：户外。
- 3.2 环境温度-5℃+40℃的范围内，空气湿度不大于85%。
- 3.3 海拔2500米以下使用。
- 3.4 安装场所无腐蚀性气体。

4 结构特点

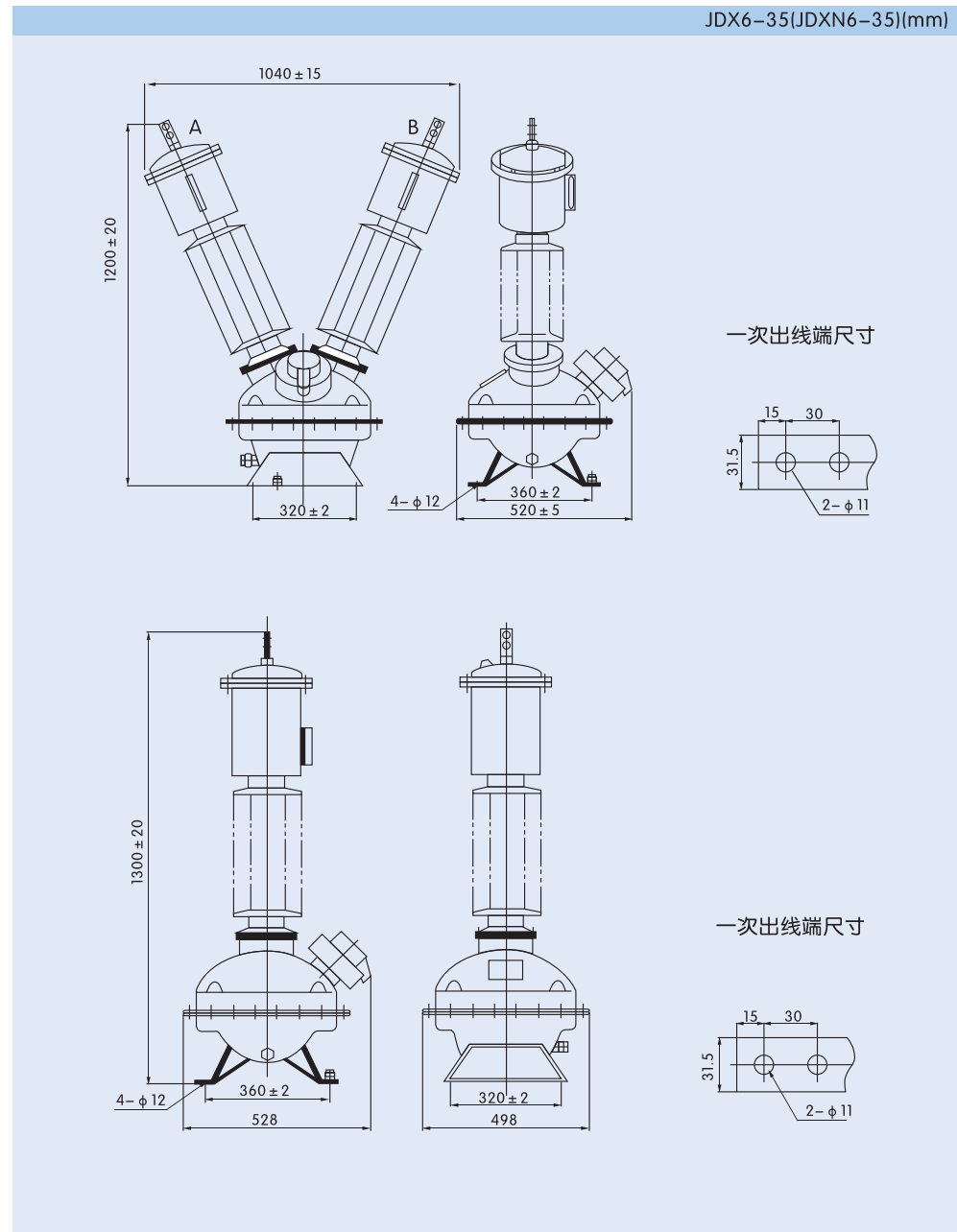
本系列电压互感器的铁心为三柱式，在中柱上套有一、二次绕组，器身固定在油箱内，在油箱上部装有一次瓷套，瓷套顶端装有储油柜。产品为全密封结构，能有效地防止油老化。

5 主要参数及技术性能

- 5.1 额定绝缘水平:40.5/95/200kV。
- 5.2 技术参数表

型号	额定电压比(V)	额定输出(VA)				极限输出(VA)
		0.2	0.5	1	6P	
JD6-36	35000/100	75	150	250		1000
JDX6-35	35000/√3/100/√100/3	75	150	250	100	
	35000/√3/100/√3/100/√3/100/3	30	60		100	2 × 500

6 外形及安装尺寸



7 订货须知

订货时须注明：电压互感器型号、额定电压比和数量。