

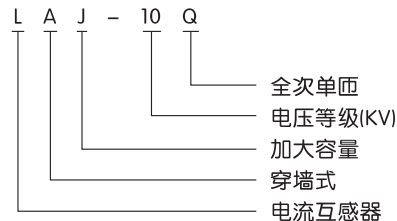
**LA(J)-10(Q)系列
电流互感器
(等同于LFZ(J)-10
LFZB(J)-10)**



1 适用范围

LA(J)-10(Q)系列电流互感器为穿墙式环氧树脂浇注绝缘产品，适用于额定频率50Hz或60Hz,额定电压10KV及以下的电力系统中，作电能计量、电流测量和继电保护用。

2 型号及含义



3 正常工作条件和安装条件

- 3.1 海拔高度不超过1000米。
- 3.2 环境空气温度：-5℃~+40℃。
- 3.3 空气相对湿度：环境空气温度为+25℃时不超过50%，在较低温度下可以有较高的相对湿度，最湿月份的平均温度为+20℃时，月平均最大相对湿度为85%。
- 3.4 安装场所无严重影响互感器绝缘的气体、水蒸气、化学沉积污秽及其它燃烧性和腐蚀性介质。

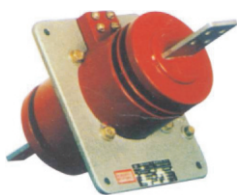


4 结构特点

本型号互感器采用环氧树脂浇注。300A及以下为半封闭式结构，400A~800A为单匝式全封闭式浇注结构,产品加强外绝缘强度,属工况型产品。

5 主要参数及技术性能

- 3.1 额定绝缘水平：12/42/75KV。
- 3.2 额定二次电流：5A;准确级：0.5/10P 10P10P。
- 3.3 额定一次电流，准确级组合、额定输出及额定动、热稳定电流见表。
- 3.4 污秽等级：全工况产品符合Ⅱ级污秽要求。



型号	额定一次电流 (A)	准确级组合	额定二次输出				额定短时热电流(KA有效值)	额定动稳定电流(KA有效值)
			0.2	0.5	10P10	10P15		
LA-10 LA-10Q	5~200						90 1n	160 1n
	300						22.5	40.5
	400							
	500	0.5/10P10	10	10	15	20	30	55
	600							
	800						40	72
LAJ-10Q	1000						50	90
	5~300						120 1n	215 1n
	400	0.2/10P15						
	500~600	0.5/10P15	10				30	55
	800			20	25	40	72	

6 外形及安装尺寸

图1 LA-10Q (5-250/5)外形及安装尺寸图(mm)

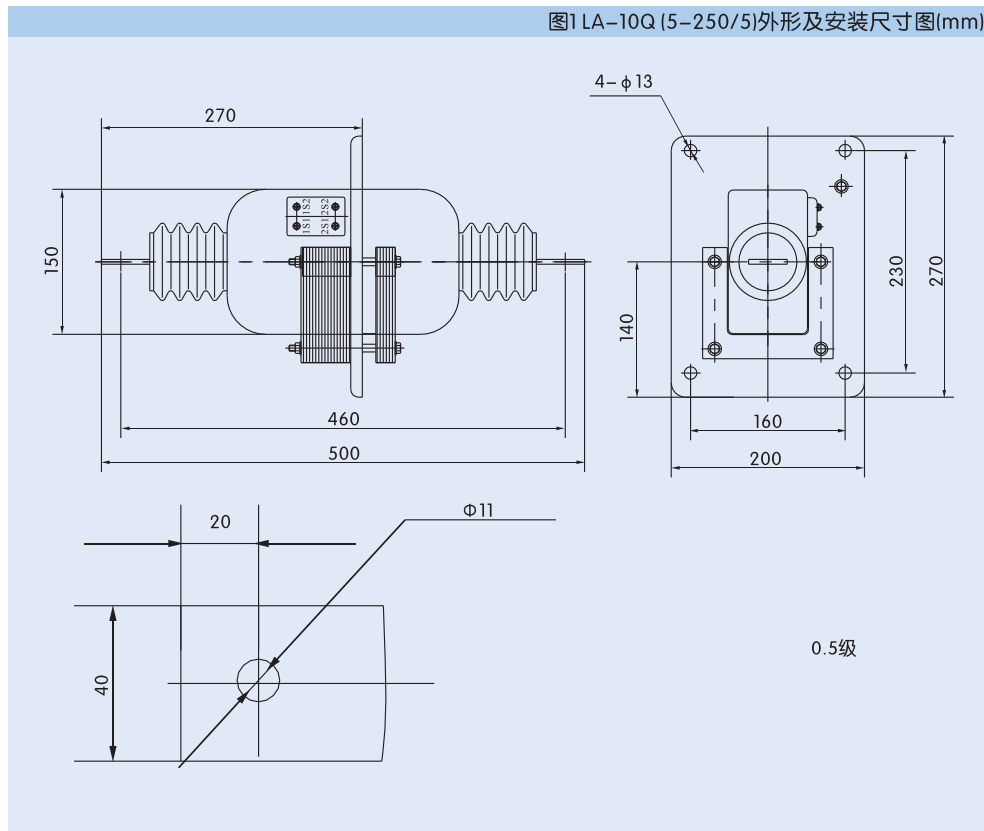
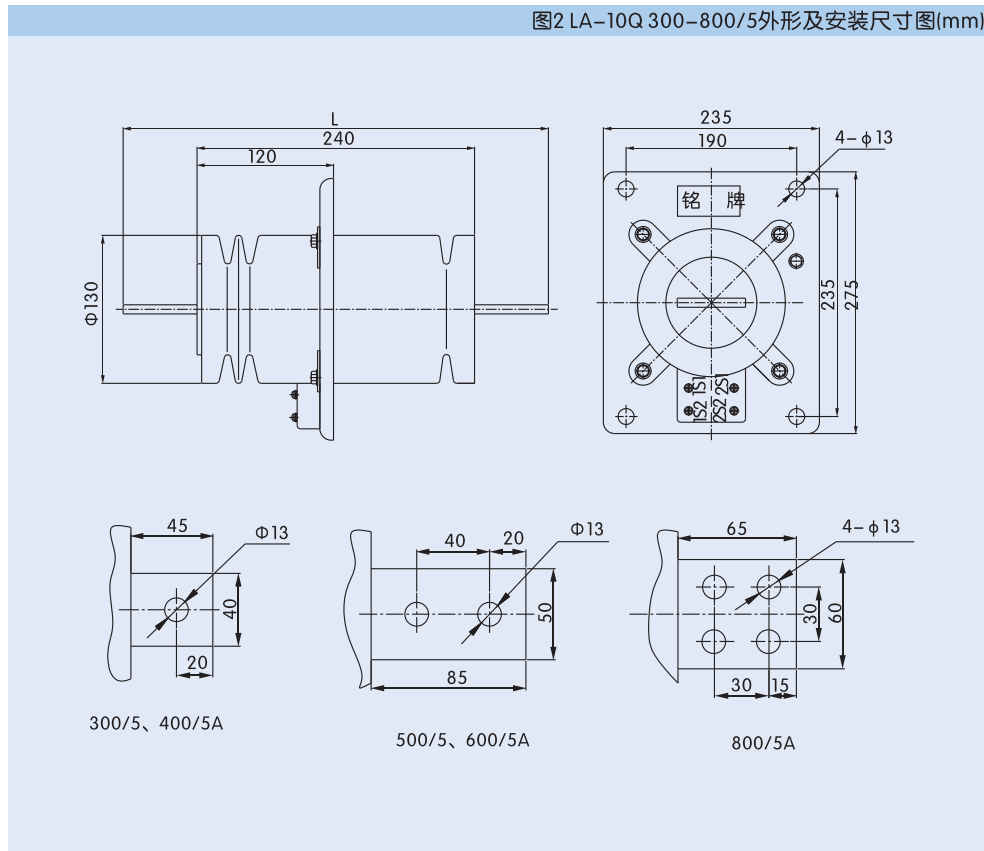


图2 LA-10Q 300-800/5外形及安装尺寸图(mm)



800	370
500、600	410
300、400	330
一次电流(A)	L(mm)

图3 1000/5A外形及安装尺寸图(mm)

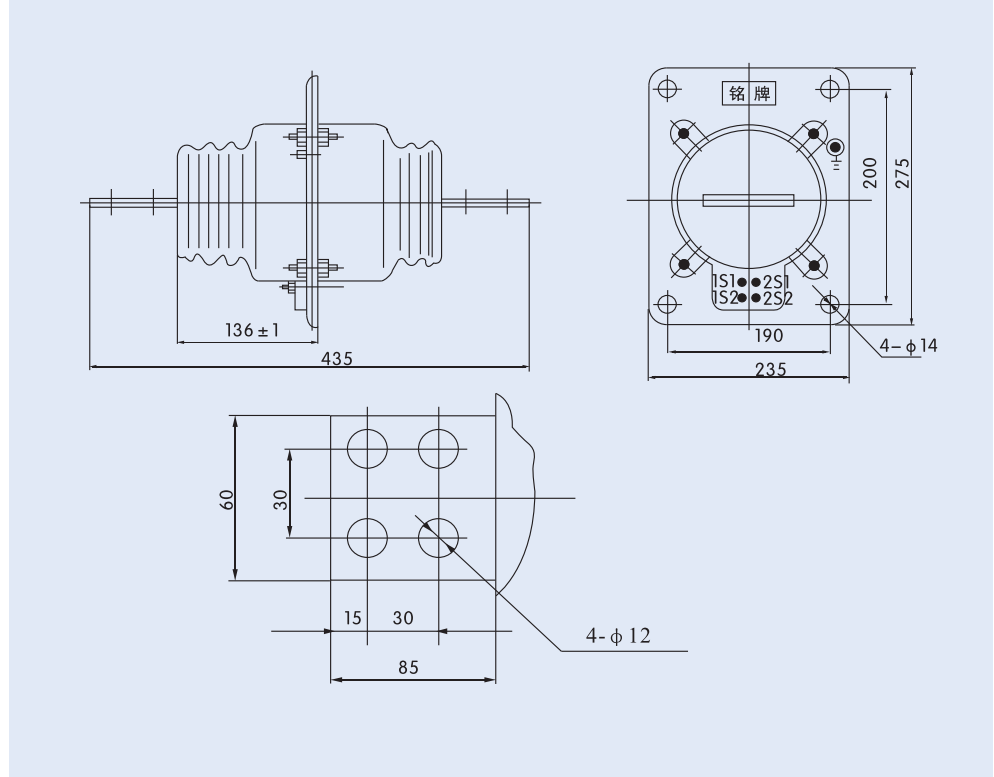


图4 LAJ-10Q 5-300/5外形及安装尺寸图(mm)

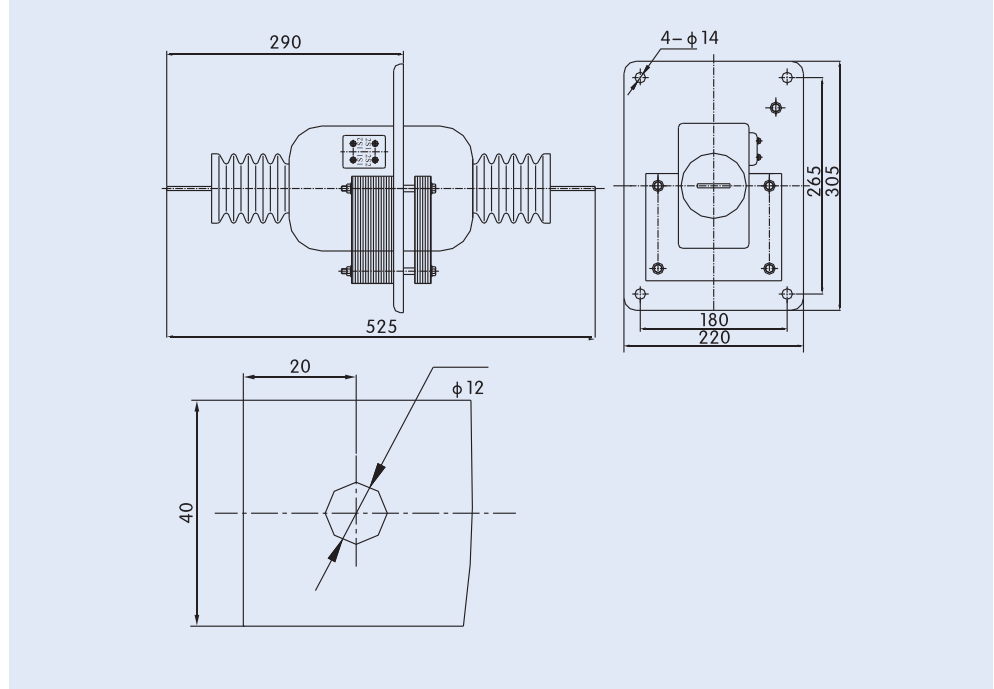
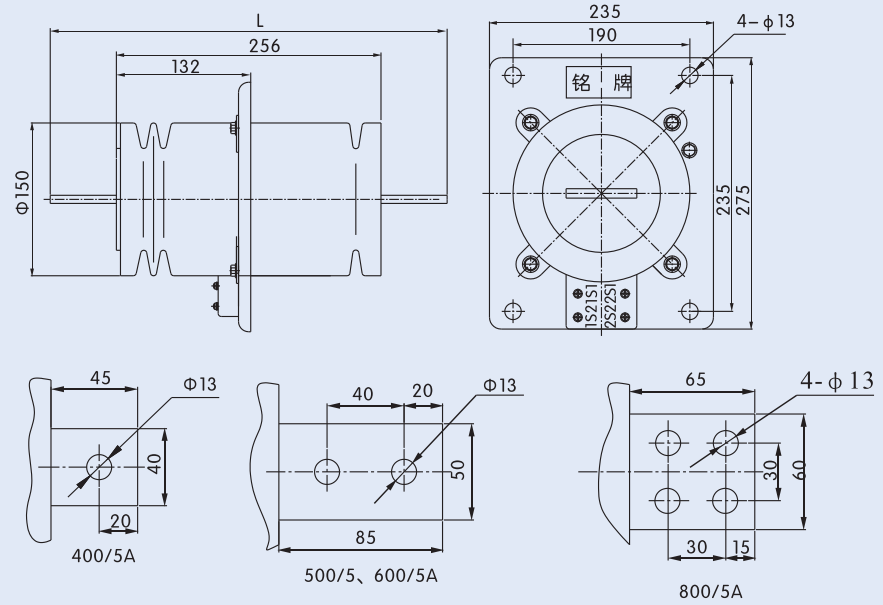


图5 LAJ-10Q(400-800/50)外形及安装尺寸图(mm)



800	386
500、600	426
400	345
一次电流 (A)	L

7 订货须知

订货时须注明：电流互感器型号、额定电流和数量。