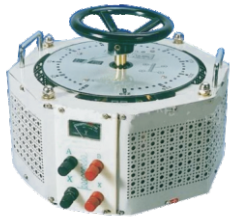


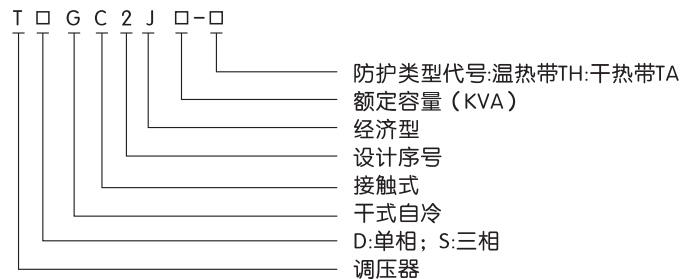
TDGC2J、TSGC2J 系列接触式调压器



1 适用范围

本产品具有波形不失真，结构简单，体积小，重量轻，效率高，使用方便，性能可靠等特点。广泛用于工业、化工、冶金、仪器仪表、机电制造、轻工、学校、科学实验、公用设备、家用电器等，以实现调压、调速、调光、温控等目的，是一种理想的交流调压电源。

2 型号及含义



3 正常工作条件和安装条件

- 3.1 海拔高度不超过1000米。
- 3.2 周围空气温度-15℃至+40℃,月平均值不超过+25℃。
- 3.3 空气相对湿度在+25℃时不超过90%。
- 3.4 无剧烈震动和冲击震动的地方，不受雨雪侵袭的地方。
- 3.5 在无爆炸危险的介质中，没有足以腐蚀金属盒破坏绝缘的气体及导电尘埃。
- 3.6 调压器不允许并联使用。
- 3.7 在额定输入电流及电压情况下，单相调压器可升高30V,三相调压器可升高53V。
- 3.8 单相调压器输入电压应低于230V,三相调压器应低于395V,输入电流应大于最大额定输出电流。
- 3.9 调压器在输入额定了电流和电压时，转动手轮共输出电压与电流、功率的相互关系如下图。
- 3.10 当所需产品性能与以上两点有差距时（指升高电压超过单相30V，三相53V或输入电压过高）凡不符合上述规定的特殊使用条件，应由使用和制造单位协商确定。

4 结构特点

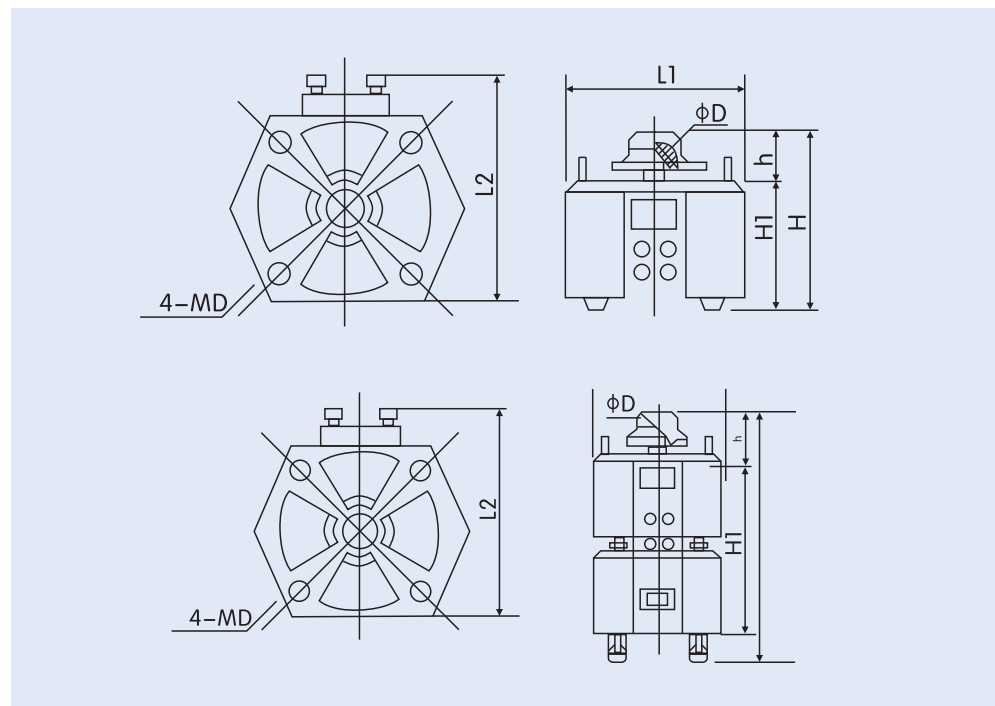
- 4.1 调压器的线圈用螺杆紧固在底板上，不易因震动而使线圈有位移或偏心而引起电刷接触不良等现象。调压器的刷架上装有一个或若干个并列的电刷，能各自调节保持电刷和线圈表面接触良好，不至产生断电、冒火花等现象。
- 4.2 调压器装有刻度盘、调节手轮，指针出空载输出电压的数值，在器身上装有停档，用来限制输出电压在一定范围内。
- 4.3 调压器的接线板上标有输入及输出的符号，并装置有接线柱，便于安装接线。

5 主要参数及技术性能

| 型号 | 额定容量 (KVA) | 相数 | 额定频率 (Hz) | 额定输入电压(V) | 输出电压范围(V) | 输出电流 (A) |
|-------------------------|------------|----|-----------|-----------|-----------|----------|
| TDGC ₂ J-0.5 | 0.5 | 1 | 50 | 220 | 0-250 | 2 |
| TDGC ₂ J-1 | 1 | 1 | 50 | 220 | 0-250 | 4 |
| TDGC ₂ J-2 | 2 | 1 | 50 | 220 | 0-250 | 8 |
| TDGC ₂ J-3 | 3 | 1 | 50 | 220 | 0-250 | 12 |
| TDGC ₂ J-5 | 5 | 1 | 50 | 220 | 0-250 | 20 |
| TDGC ₂ J-7 | 7 | 1 | 50 | 220 | 0-250 | 28 |
| TDGC ₂ J-10 | 10 | 1 | 50 | 220 | 0-250 | 40 |
| TDGC ₂ J-15 | 15 | 1 | 50 | 220 | 0-250 | 60 |
| TDGC ₂ J-20 | 20 | 1 | 50 | 220 | 0-250 | 80 |
| TDGC ₂ J-30 | 30 | 1 | 50 | 220 | 0-250 | 120 |
| TDGC ₂ J-40 | 40 | 1 | 50 | 220 | 0-250 | 160 |
| TSGC ₂ J-3 | 3 | 3 | 50 | 380 | 0-430 | 4 |
| TSGC ₂ J-6 | 6 | 3 | 50 | 380 | 0-430 | 8 |
| TSGC ₂ J-9 | 9 | 3 | 50 | 380 | 0-430 | 12 |
| TSGC ₂ J-15 | 15 | 3 | 50 | 380 | 0-430 | 20 |
| TSGC ₂ J-20 | 20 | 3 | 50 | 380 | 0-430 | 27 |
| TSGC ₂ J-30 | 30 | 3 | 50 | 380 | 0-430 | 40 |
| TSGC ₂ J-40 | 40 | 3 | 50 | 380 | 0-430 | 54 |
| TSGC ₂ J-50 | 50 | 3 | 50 | 380 | 0-430 | 67 |

6 外形及安装尺寸

6.1 外形及安装尺寸 (图)



6.2 外形及安装尺寸(表格)

| 型号 | 外形及安装尺寸 (mm) | | | | | |
|-------------------------|--------------|-----|------|-----|----|------|
| | L1 | L2 | H | H2 | h | φD |
| TDGC ₂ J-0.5 | 150 | 124 | 174 | 142 | 20 | 12 |
| TDGC ₂ J-1 | 197 | 187 | 200 | 145 | 33 | 12 |
| TDGC ₂ J-2 | 240 | 225 | 208 | 148 | 33 | 12 |
| TDGC ₂ J-3 | 269 | 225 | 208 | 148 | 33 | 20 |
| TDGC ₂ J-5 | 380 | 345 | 254 | 171 | 40 | 20 |
| TDGC ₂ J-10 | 414 | 345 | 420 | 330 | 51 | 20 |
| TDGC ₂ J-15 | 414 | 345 | 580 | 490 | 51 | 20 |
| TDGC ₂ J-20 | 414 | 345 | 580 | 490 | 51 | 20 |
| TDGC ₂ J-30 | 414 | 345 | 1160 | 970 | 51 | 20 |
| TDGC ₂ J-40 | 414 | 345 | 1160 | 970 | 51 | 20 |
| TSGC ₂ J-3 | 197 | 187 | 480 | 415 | 44 | 14.5 |
| TSGC ₂ J-6 | 240 | 225 | 485 | 420 | 44 | 14.5 |
| TSGC ₂ J-9 | 269 | 225 | 485 | 420 | 44 | 14.5 |
| TSGC ₂ J-15 | 380 | 345 | 580 | 490 | 51 | 20 |
| TSGC ₂ J-20 | 380 | 345 | 580 | 490 | 51 | 20 |
| TSGC ₂ J-30 | 414 | 345 | 1160 | 970 | 51 | 20 |
| TSGC ₂ J-40 | 414 | 345 | 1160 | 970 | 51 | 20 |
| TSGC ₂ J-50 | 414 | 345 | 1160 | 970 | 51 | 20 |

7 订货须知

7.1 订货时须说明下列要求

7.1.1 产品名称：接触式调压器。

7.1.2 产品型号：TDGC₂J-5。

7.1.3 额定输入电压：220V。

7.1.4 输出电压范围：0~250V。

7.1.5 输出容量：5KVA。

7.1.6 频率：50Hz。

7.1.7 订货数量：4台。

7.2 订货举例：订购接触或调压器输入电压为220V，容量为5KVA，单相交流调压器写成TDGC₂-5，220V，50Hz，10台。