

## HR5系列 熔断器式隔离开关

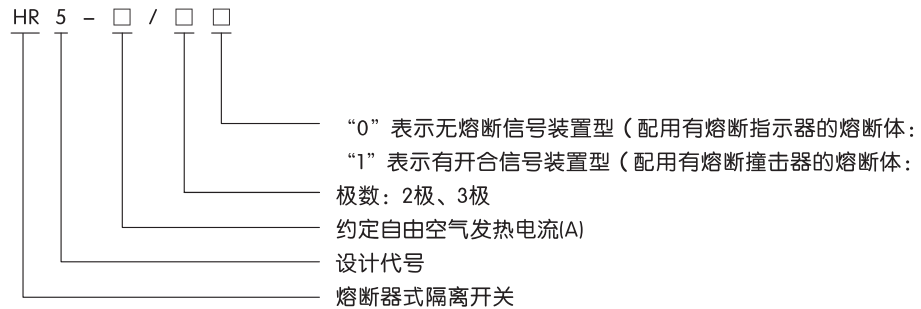


### 1 适用范围

HR5系列熔断器式隔离开关（以下简称开关）主要用于交流380V和660V(45Hz~62Hz)，约定发热电流至630A的具有高短路电流的配电电路和电动机电路中作为电源开关、隔离开关、应急开关，并作为电路保护之用，但一般不作为直接开闭单台电动机之用。

开关符合IEC60947-3、GB14048.3标准。

### 2 型号及含义



### 3 正常工作条件和安装条件

- 3.1 周围空气温度不高于+40℃，不低于-5℃。
- 3.2 安装地点的海拔不超过2000m。
- 3.3 湿度：最高温度为+40℃时，空气的相对湿度不超过50%，在较低的温度下可以允许有较高的相对湿度，例如+20℃时达90%，对由于温度变化偶尔产生的凝露应采取特殊的措施。
- 3.4 周围环境的污染等级为3级。
- 3.5 开关应安装在无显著摇动、冲击振动和没有雨雪侵袭的地方，同时安装地点应无爆炸危险介质，且介质中无足以腐蚀精华素和破坏金属绝缘的气体 and 尘埃。

### 4 主要参数及技术性能

- 4.1 额定绝缘电压：690V。
- 4.2 额定工作电压：380V、660V两种。
- 4.3 额定工作电流：380V:100A、200A、400A、630A四种；660V:100A、200A、315A、425A四种。
- 4.4 开关的接通与分断能力与额定熔断短路电流见表1。
- 4.5 开关的机械寿命分别为3000次(100A、200A)和1000次(400A、630A)。
- 4.6 开关的电寿命分别为600次(100A、200A)和200次(400A、630A)接通与分断条件按表2。
- 4.7 辅助开关(LX19K)的额定工作电压交流380V，约定自由空气发热电流6A，额定控制容量300VA。
- 4.8 开关与熔断器的配合关系见表3。

表1

额定工作电压 U <sub>e</sub> (V)	约定自由空气 发热电流(A)	使用类别	额定接通和分断能力						额定熔断短路电流			
			接通	接通	接通	分断	分断	分断	操作 循环数	电流 有效值(kA)	COS φ	通断 次数
			I <sub>t</sub> /I <sub>e</sub>	U <sub>t</sub> /U <sub>e</sub>	COS φ	I <sub>c</sub> /I <sub>e</sub>	U <sub>r</sub> /U <sub>e</sub>	COS φ				
380	100	AC-23B	10	1.05	0.45	8	1.05	0.45	5	50	0.25	各1次
	200	AC-23B	10	1.05	0.35	8	1.05	0.35	3	50	0.25	各1次
	400	AC-23B	10	1.05	0.35	8	1.05	0.35	3	50	0.25	各1次
	630	AC-23B	10	1.05	0.35	8	1.05	0.35	3	50	0.25	各1次
660	100	AC-22B	3	1.05	0.65	3	1.05	0.65	5	50	0.25	各1次
	200	AC-22B	3	1.05	0.65	3	1.05	0.65	5	50	0.25	各1次
	315	AC-22B	3	1.05	0.65	3	1.05	0.65	5	50	0.25	各1次
	400	AC-22B	3	1.05	0.65	3	1.05	0.65	5	50	0.25	各1次

表2

额定工作电压 (V)	使用类别	接通	接通	接通	分断	分断	分断
		I <sub>t</sub> /I <sub>e</sub>	U <sub>t</sub> /U <sub>e</sub>	Cos φ	I <sub>c</sub> /I <sub>e</sub>	U <sub>r</sub> /U <sub>e</sub>	COS φ
380	AC-23B	1	1	0.65	1	1	0.65
660	AC-22B	1	1	0.80	1	1	0.80

表3

约定自由空气 发热电流(A)	配用熔断 体尺码	熔断体电流值 (A)
100	00	4、6、10、16、20、25、32、35、40、50、63、80、100、125、160
200	1	80、100、125、160、200、224、250
400	2	125、160、200、224、250、300、315、355、400
630	3	315、355、400、425、500、630

注:当开关用于电动机电路中,允许熔体额定电流大于开关约定自由空气发热电流。

## 5 外形与安装尺寸

开关外形与安装尺寸见表4及图1~图2.

表4

型号	尺寸(mm)					
	a	b	c	d	e	f(安装孔距)
HR5-200/30	210	203	62	193	342	130
HR5-200/31	220	203	62	193	342	130
HR5-400/30	226	226	70	210	358	130
HR5-400/31	242	226	70	210	358	130
HR5-630/30	272	272	85	224	372	200
HR5-630/31	290	272	85	224	372	200

图1HR5-100A (mm)

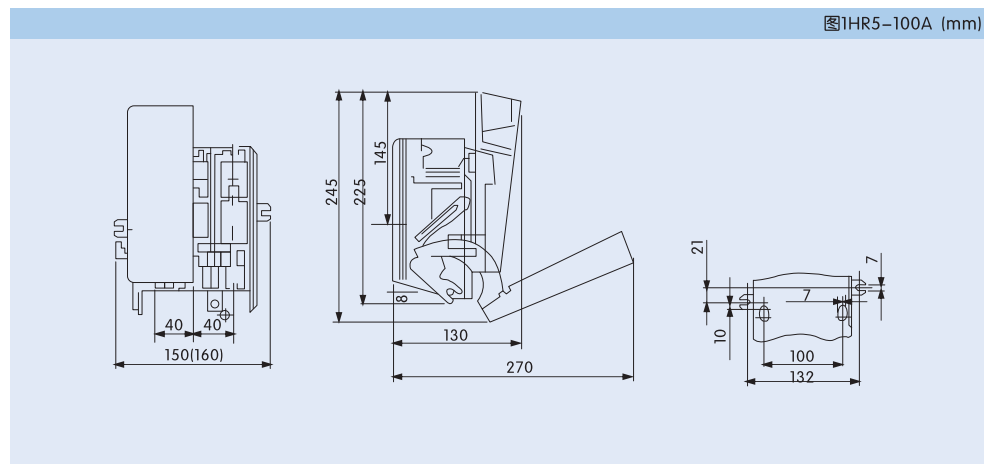
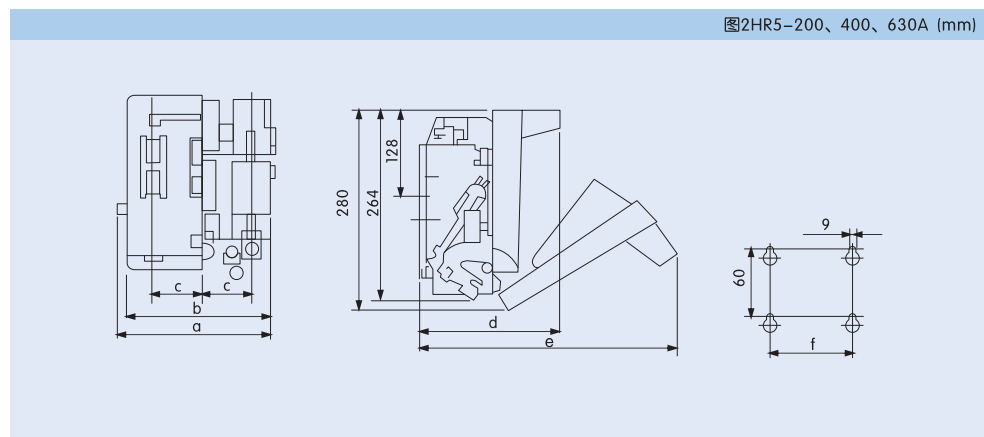


图2HR5-200、400、630A (mm)



## 6 订货须知

6.1 订货时应注明产品名称型号, 约定自由空气发热电流、极数及订货数量。

6.2 举例: HR5-200/31, 50台。

