

## JLXK1系列 行程开关

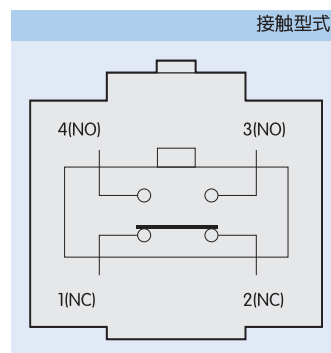
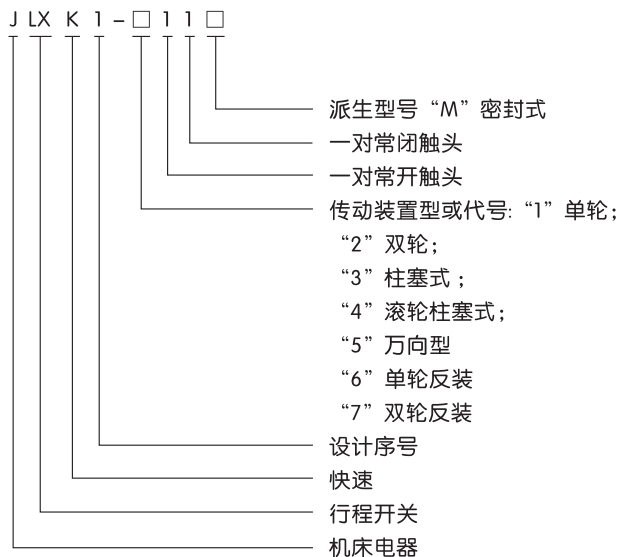


### 1 适用范围

JLXK1系列行程开关适用于交流50Hz~60Hz, Ue380Vle5A, 直流Ue220Vle0.15A及以下的电气线路中, 作运动机构的行程控制、运动方向或速度的变换、机床的自动控制、运动方向或速度的变换、机床的自动控制、运动机构的限位动作及控制行程或程序之用。

符合标准: GB 14048.5、IEC 60947-5-1。

### 2 型号及含义

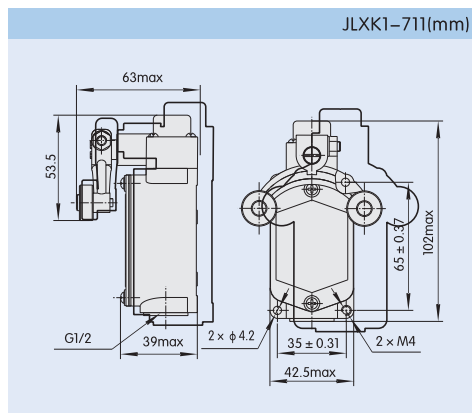
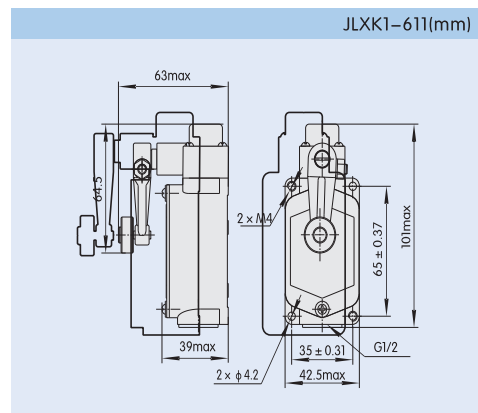
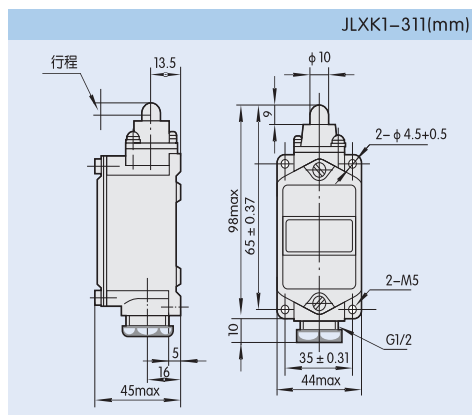
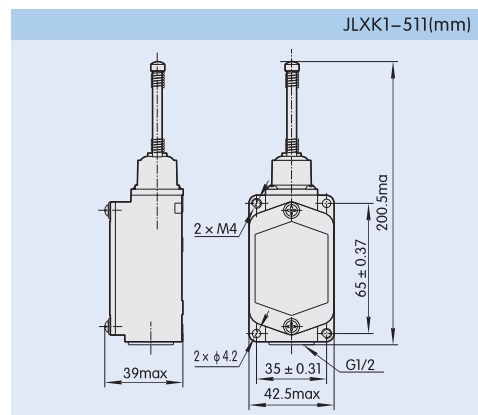
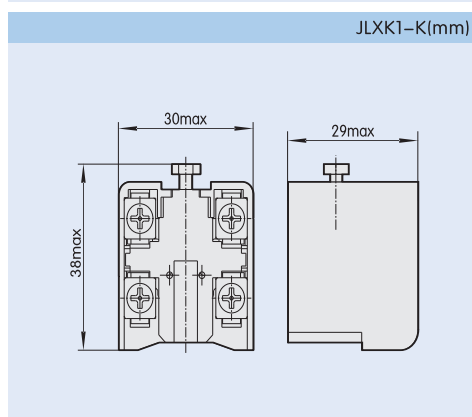
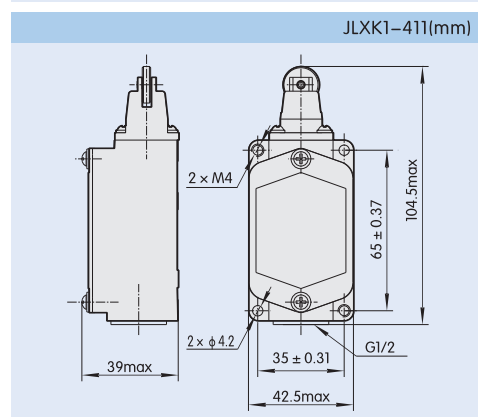
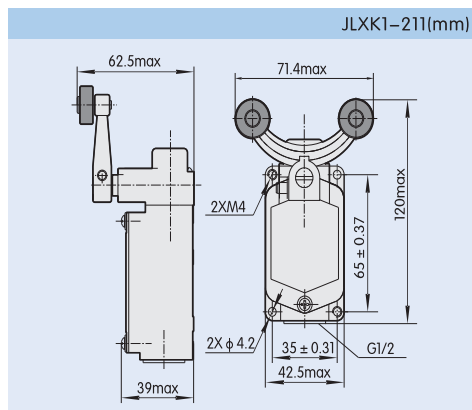
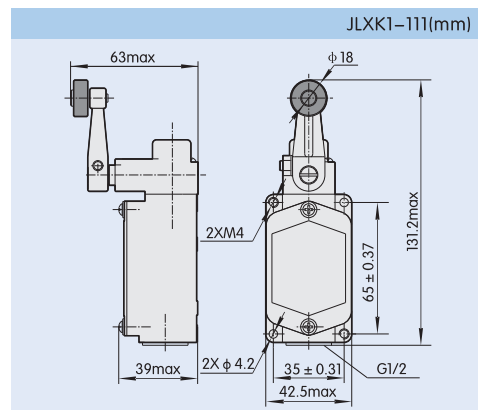


### 3 主要参数及技术性能

防护等级	IP52
约定自由空气发热电流	5A
额定电压	AC 380V, DC220V
额定控制电流	AC 5A, DC0.15A
操作频率	20次/分
通电持续率	40%
机械寿命	60 × 10 <sup>4</sup> 次
电气寿命	30 × 10 <sup>4</sup> 次
环境温度	-5℃~+40℃
相对湿度	≤85%(20℃)
海拔高度	≤2000m
耐电压	同极端子间(1140V)
	带电部件与地间(1890V)
	端子和非带电金属件间(2500V)
应用范围	机床自动控制, 限制运动机构动作或程序控制
符合标准	GB 14048.5 IEC 6090947-5-1

型号	JLXK1-111	JLXK1-211	JLXK1-311	JLXK1-411
动作特性				
动作力(O <sub>F</sub> )最大(max)	15N	20N	20N	20N
动作行程(P <sub>T</sub> )最大(max)	45°	70°	5mm	5mm
超行程(O <sub>T</sub> )最小(min)	15°		5mm	5mm

## 4 外形及安装尺寸



## 5 订货须知

用户在订货时须说明开关的型号、名称和数量。例如：JLXK1-111 行程开关 100只。