

JR20
热过载继电器



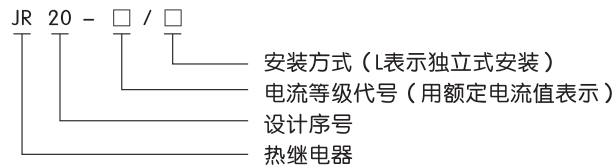
1 适用范围

JR20系列热过载继电器(以下简称热继电器)适用于交流50Hz/60Hz、额定电压660V, 电流0.1-630A的长期工作或间断长期工作的交流电动机的过载和断相保护。热继电器具有断和保护、温度补偿、动作指示、自动和手动复位功能、该产品性能稳定可靠。

本产品符合: GB14048.4、IEC60947-4-1等标准。

该系列热继电器可与接触器接插安装, 也可独立安装。JR20-□L中“L”表示独立安装。

2 型号及含义



3 正常工作条件和安装条件

- 3.1 海拔高度: 不超过2000m。
- 3.2 周围空气湿度-5℃~+40℃, 24h内平均湿度不超过+35℃。
- 3.3 大气条件: 在+40℃时大气相对湿度不超过50%, 在较低温度下可以有较高的相对湿度, 最湿月的平均最低温度不超过+20℃, 该月的月平均最大相对湿度不超过90%, 对由于温度变化偶尔产生的凝露应采取特殊的措施。
- 3.4 污染等级为3级。
- 3.5 与垂直面的倾斜度不超过±5°。
- 3.6 在无爆炸危险介质中, 且介质中无足以腐蚀金属和破坏绝缘的气体及导电尘埃存在的的地方。
- 3.7 在有防雨雪设备及没有充满水蒸气的地方。
- 3.8 在无显著摇动、冲击和振动的地方。



JR20-630L

4 主要参数及技术性能

4.1 主要技术参数

项目	JR20-25L	JR20-63L	JR20-160L	JR20-630L		
额定工作电流 A	25	63	160	630		
额定绝缘电压 V	660	660	660	660		
断相保护	有	有	有	有		
手动与自动复位	有	有	有	有		
温度补偿	有	有	有	有		
脱扣指示	有	有	有	有		
测试按钮	有	有	有	有		
断开常闭触头按钮	有	有	有	有		
辅助触头	1NO+1NC	1NO+1NC	1NO+1NC	1NO+1NC		
常闭触头95-96	127V 额定电流A	4.3	4.3	4.3		
	220V额定电流A	2.5	2.5	2.5		
	380V额定电流A	1.5	1.5	1.5		
常开触头97-98	220V额定电流A	1.6	1.6	1.6		
	380V额定电流A	1.0	1.0	1.0		
安装方式	独立式	独立式	独立式	独立式		
导线 截面积 mm ²	主回路	单芯或绞合线			≤480A 2 × 150	
			1.5~6.0	4.0~25	10~95	> 480A 2 × 185
	辅助回路	接线螺钉	M5	M6	M8	M10
		单芯和绞合线 接线螺钉	1.0	1.0	1.0	1.0
		M3.5	M3.5	M3.5	M3.5	

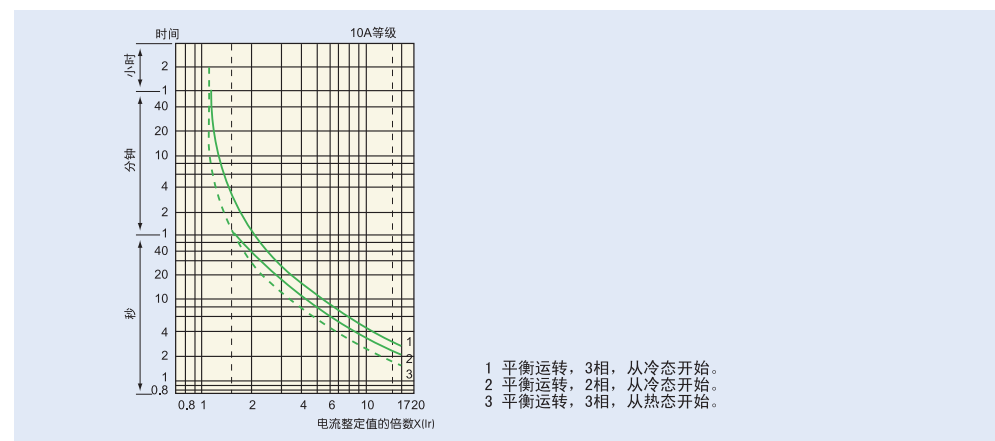


JR20-160L

4.2 保护特性

项目	序号	整定电流倍数	动作时间	试验条件	
过载保护	1	1.05	2小时内不动作	冷态开始	
	2	1.2	2小时内动作	热态(接序号1后)开始	
	3	1.5	2分钟内动作	1倍整定电流热平衡后	
	4	7.2	$2s < T_p \leq 10s$	冷态开始	
断相保护	5	任意二相	另一相	2小时内不动作	冷态开始
		1.0	0.9		
	6	1.15	0	2小时内动作	热态(接序号5后)开始

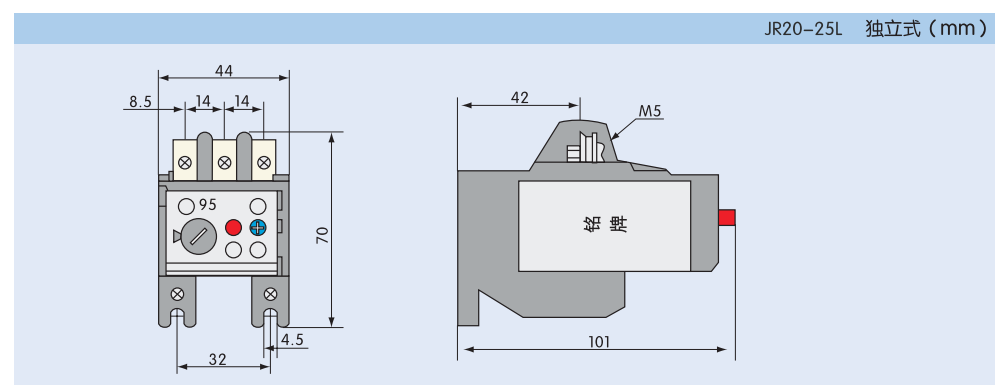
4.3 脱扣特性

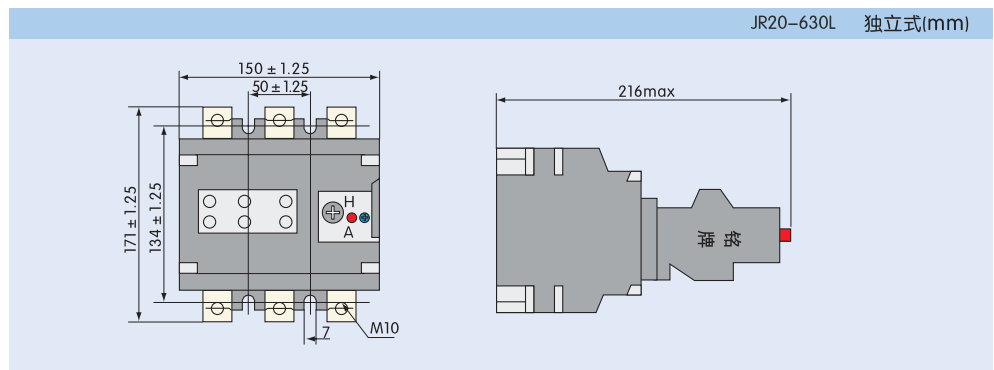
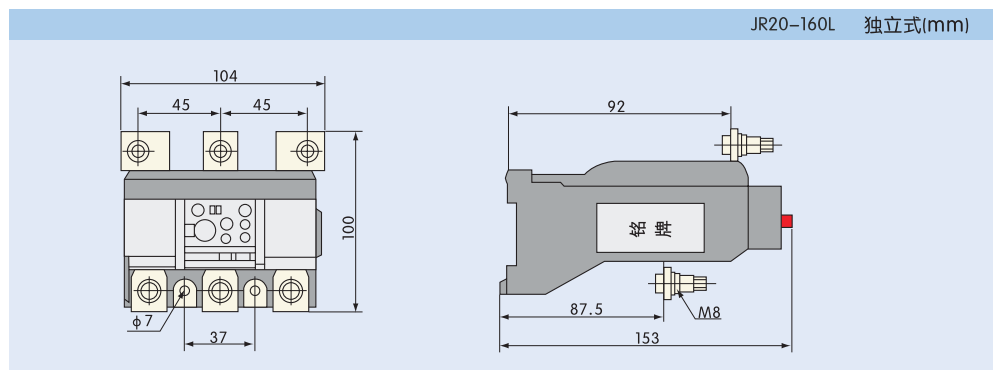
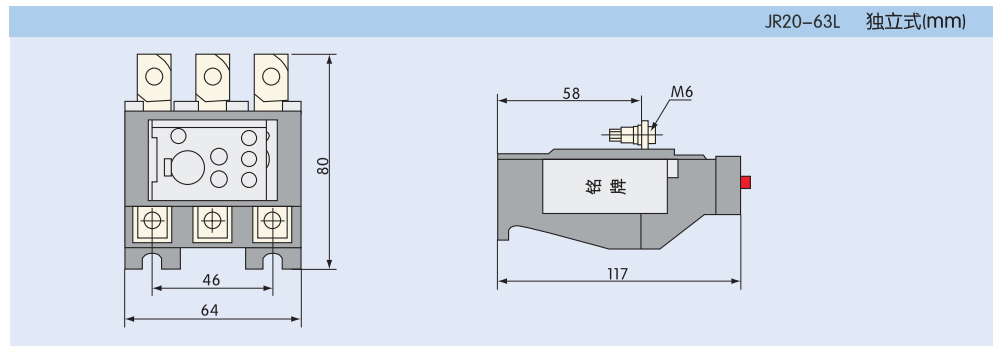


5 结构特点

- 5.1 三相双金属片式, 脱扣级别为10A。
- 5.2 具有差动式的断相保护。
- 5.3 具有整定电流连续可调装置。
- 5.4 具有温度补偿。
- 5.5 具有动作指示。
- 5.6 具有动作测试机构。
- 5.7 具有手动与自动复位按钮。
- 5.8 具有电气上可分的一常开和一常闭触头。
- 5.9 安装方式: 独立式安装。

6 外形及安装尺寸





7 选型与订货

7.1 选型与订货数据

型号规格	编号	整定电流范围 A	熔断器 A		相匹配接触器型号
			“1”型配合	“2”型配合	
JR20-10L	1R	0.1-0.15	63	0.5	CJ20-10
	2R	0.15-0.23	63	1	
	3R	0.23-0.35	63	1.6	
	4R	0.35-0.53	63	2	
	5R	0.53-0.8	63	4	
	6R	0.8-1.2	63	4	
	7R	1.2-1.8	63	6	
	8R	1.8-2.6	63	6	
	9R	2.6-3.8	63	10	
	10R	3.2-4.8	63	16	
	11R	4-6	63	16	
	12R	5-7	63	20	
	13R	6-8.4	63	20	
	14R	7-10	63	25	
	15R	8.6-11.6	63	25	



JR20-160L



JR20-630L

JR20-16L	1S	3.6-5.4	63	20	
	2S	5.4-8	63	20	
	3S	8-12	63	25	CJ20-10
	4S	10-14	63	35	CJ20-16
	5S	12-16	63	35	
	6S	14-18	63	35	
JR20-25L	1T	7.8-11.6	63	25	
	2T	11.6-17	63	35	CJ20-16
	3T	17-25	63	50	CJ20-25
	4T	21-29	63	50	
JR20-63L	1U	16-24	160	50	
	2U	24-36	160	100	
	3U	32-47	160	100	CJ20-40
	4U	40-55	160	100	CJ20-63
	5U	47-62	160	125	
	6U	55-71	160	125	
JR20-160L	1W	33-47	160	100	
	2W	47-63	160	125	
	3W	63-84	250	160	CJ20-100
	4W	74-98	250	160	
	5W	85-115	315	224	
	6W	100-130	315	224	
	7W	115-150	315	224	CJ20-160
	8W	130-170	315	224	
	9W	144-176	315	224	
JR20-250L	1X	130-195	630	400	CJ20-250
	2X	167-250	630	400	
JR20-400L	1Y	200-300	630	400	CJ20-400
	2Y	267-400	630	500	
JR20-630L	1Z	320-480	630	500	CJ20-630
	2Z	420-630	630	630	

注：JR20-25L中2.3-4.8A及以下规格不带断相保护装置。

7.2 订货须知

7.2.1 订货时必须指明产品名称、型号、整定电流范围、数量。

7.2.2 如热继电器JR20-63L 16-24A 50台。